



**Electrolux**  
PROFESSIONAL

## Moduláris főzőberendezések 900XP Gázüzemű zárt főzőlap gázüzemű sütővel

TERMÉK # \_\_\_\_\_

MODELL # \_\_\_\_\_

NÉV # \_\_\_\_\_

SIS # \_\_\_\_\_

AIA # \_\_\_\_\_



391019 (E9STGH10G0)

900XP GÁZÜZEMŰ ZÁRT  
FŐZŐLAP, GÁZÜZEMŰ  
SÜTŐVEL - LPG/FÖLDGÁZ

### Rövid leírás

#### Termék szám

Nagy hatékonyságú 10.5 kW-os központi égőfej lángérzékelővel és védőlemezzel ellátott őrlánggal. Nagy méretű, öntöttvas főzőfelület, megkülönböztetett főzőzónákkal. A különböző számú és méretű edényeket emelgetés nélkül helyezhetjük egyik helyről a másikra a főzőfelületen. Sütőkamra 3 tepsiszinttel, GN2/1 méret. Bordázott, öntöttvas alsó sütőlemez. A külső panelek rozsdamentes acélból készültek. Fedlap 20/10 rozsdamentes acélból. Hézagmentes illeszkedés a derékszögű oldalaknak köszönhetően.

### Fő jellemzők

- 10,5kW-os közepső gázégőfej.
- Tartós öntött vas főzőfelület, egyszerű tisztítás.
- A főzőlap közepén 500°C érhető el, kívülre haladva a hőmérséklet csökken.
- Közepső égőfej optimalizált égéssel, lángérzékelővel és védett őrlánggal.
- Piezo gyújtás.
- Különböző főzési igényekhez, a főzőlapon mérhető különböző hőmérsékletekkel.
- Különböző méretű edények használhatóak egy időben, a nagy méretű felületnek köszönhetően.
- Az edényeket emelés nélkül lehet mozgatni a főzőlapon.
- Alul gázüzemű sütő, rozsdamentes acél égőfejekkel, öntabilizáló lánggal. 3x GN2/1 méret. Bordázott, öntöttvas alsó lemez.
- A sütő termosztátja 120°C és 280°C között állítható.
- Minden fő alkatrész előlről elérhető, így egyszerű a karbantartás.
- IPX5 vízállósági szint.
- Vízálló kezelői gombok.

### Konstrukció

- A készülék 930 mm mélységű, amely nagy munkafelületet biztosít.
- Scotch Brite felületkezeléssel ellátott külső, rozsdamentes acél panelek.
- Hézagmentes illeszkedés a derékszögű oldalaknak köszönhetően. Nincs ételcsapda, a szennyeződések nem tudnak megragadni.

### Szállított tartozékok

- 1 GN2/1 króm rács statikus PNC 164250  
sütőhöz

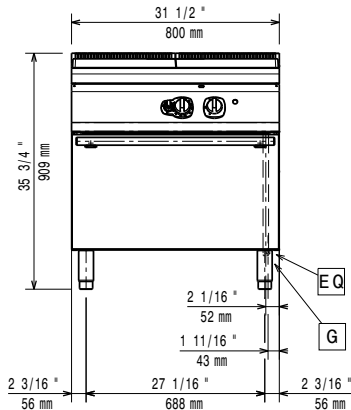
### Opcionális tartozékok

- GN2/1 króm rács statikus PNC 164250   
sütőhöz
- Tömítő egységcsomag PNC 206086   
illesztésekhez
- Égéstermék visszaáramlás PNC 206132   
gátló, 150 mm átmérőjű
- Illesztőgyűrű füstgáz PNC 206133   
lecsapatóhoz, 150 mm  
átmérőjű
- 4 kerék, 2 forgó, fékkel PNC 206135   
(700/900XP). Kötelező  
hozzárendelni a megfelelő  
méretű "Tartóelem lábakhoz  
vagy kerekhez" tartozékot

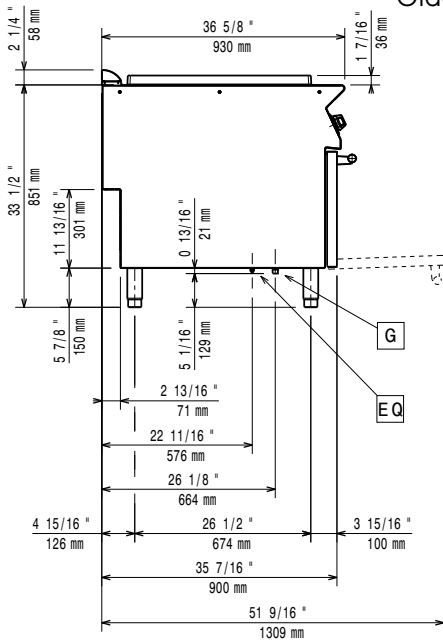
Jóváhagyás \_\_\_\_\_

- Karimás láb kit PNC 206136
- Elülső védőszalag beton  
installációhoz, 800 mm PNC 206148
- Elülső védőszalag beton  
installációhoz, 1000 mm PNC 206150
- Elülső védőszalag beton  
installációhoz, 1200 mm PNC 206151
- Elülső védőszalag beton  
installációhoz, 1600 mm PNC 206152
- 2 OLDALI VÉDŐSZA. LÁBAZATI  
INST.-HOZ,900 PNC 206157
- Elülső védőszalag, 800 mm  
(hűtött/fagyasztott pulthoz nem) PNC 206176
- Elülső védőszalag, 1000 mm  
(hűtött/fagyasztott pulthoz nem) PNC 206177
- Elülső védőszalag, 1200 mm  
(hűtött/fagyasztott pulthoz nem) PNC 206178
- Elülső védőszalag, 1600 mm  
(hűtött/fagyasztott pulthoz nem) PNC 206179
- Védőszalag pár (nem hűtött/  
fagyasztott pulthoz) PNC 206180
- 2 panel szerviz alagúthoz,  
szimpla installációhoz PNC 206181
- 2 panel szerviz alagúthoz, back  
to back installációhoz PNC 206202
- 4 láb kit betonra telepítéshez  
(kivétel: 900-as szabadonálló  
grillhez) PNC 206210
- Füstgáz lecsapató 1 modulhoz,  
d= 150 mm PNC 206246
- Vízvételi hely lengőkaros  
kifolyóval (a vízoszlop  
hosszabbító nem alap tartozék) PNC 206289
- Vízoszlop hosszabbítás, 900-as  
sorozathoz PNC 206290
- Kémény felhajtás, 800mm PNC 206304
- Tartóelem lábhoz vagy kerékhez  
- 800mm (700/900XP) PNC 206367
- Városi gáz fúvókák (G150)  
gázüzemű zárt főzőlaphoz, 900-  
as sorozat PNC 206386
- Kémény rácsháló, 400mm  
(700XP/900) PNC 206400
- - NOT TRANSLATED - PNC 206459
- Oldalsó fogantyú jobb/bal PNC 216044
- Elülső fogantyú, 800 mm PNC 216047
- Elülső fogantyú, 1200 mm PNC 216049
- Elülső fogantyú, 1600 mm PNC 216050
- 2 oldalpanel szabadonálló  
készülékekhez PNC 216134
- Széles fogantyú - adagoló,  
400mm PNC 216185
- Széles fogantyú - adagoló,  
800mm PNC 216186
- Nyomásszabályzó gázüzemű  
készülékekhez PNC 927225

Előnézet

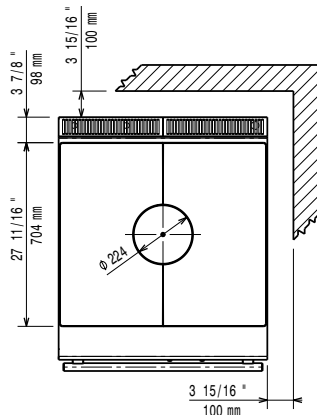


Oldalnézet



EQ = Ekvipotenciális csavar  
 G = Gázcsatlakozás

Felülnézet



### Gáz

<b>Gázteljesítmény:</b>	391019 (E9STGH10G0)	19 kW
<b>Standard gáz típus:</b>		Földgáz
<b>Opcionális gáztípus:</b>		LPG; Natural Gas; Town Gas
<b>Gáz bemenet:</b>		1/2"
<b>Natural gas - Pressure:</b>		7" w.c. (17.4 mbar)

### Technikai információ:

<b>Zárt főzőlap hasznos felülete (szélesség):</b>	795 mm
<b>Zárt főzőlap hasznos felülete (mélység):</b>	696 mm
<b>Sütő működési hőmérséklete:</b>	120 °C MIN; 280 °C MAX
<b>Sütőtér méretei (szélesség):</b>	575 mm
<b>Sütőtér méretei (magasság):</b>	300 mm
<b>Sütőtér méretei (mélység):</b>	700 mm
<b>Nettó súly:</b>	171 kg
<b>Szállítási súly:</b>	169 kg
<b>Szállítási magasság:</b>	1080 mm
<b>Szállítási szélesség:</b>	1020 mm
<b>Szállítási mélység:</b>	860 mm
<b>Szállítási térfogat:</b>	0.95 m <sup>3</sup>
<b>Tanúsítvány</b>	N9TG

If appliance is set up or next to or against temperature sensitive furniture or similar, a safety gap of approximately 150 mm should be maintained or some form of heat insulation fitted.